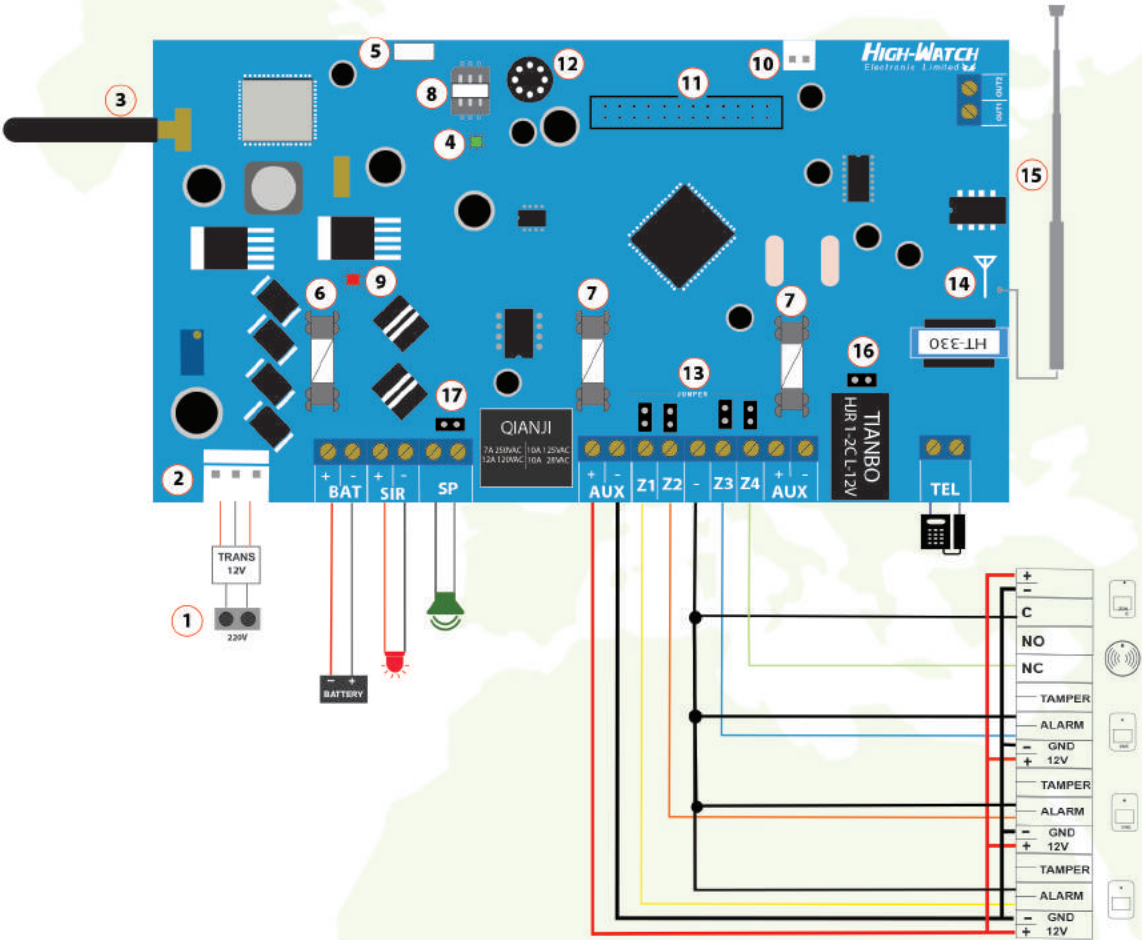


دزدگیر سیم کارتی HIGH WATCH

امکانات

- دو عدد خروجی منفی راه انداز رله برای خاموش و روشن کردن وسایل الکترونیکی
- کنترل دزدگیریا تماس ، پیامک و نرم افزار موبایل
- گزارش دهی ورود و خروج ، قطع و وصل برق ،قطع تلفن و میزان شارژ سیم کارت از طریق پیامک
- تغییر نوع شماره گیری خط تلفن
- تعریف نام جداگانه برای هر زون و دستگاه به هر دو زبان
- ارتباط دهی چشمی های بی سیم با زون با سیم
- اطلاع رسانی نام و شماره چشمی ها در هنگام آژیر
- سه نوع حافظه 10 تایی برای ثبت شماره تلفن
- اطلاع رسانی آلام از سه طریق پیامک و تماس از سیم کارت و تماس از خط ثابت
- چهار زون باسیم و یک زون بی سیم
- تنظیم میزان دسترسی
- زون دینگ دانگ_تاخیری و 24 ساعته
- افزودن ریموت(شستی اضطراری) برای اعلام خطر
- غیر فعال سازی موقت هر زون از طریق پیامک

تصویر و نحوه نصب و سیم بندی دستگاه دزدگیر



- 1- ورودی برق 220V
- 2- اتصال ترانس به برد دستگاه
- 3- آنتن GSM
- 4- چراغ میزان آنتن دهی سیم کارت
- 5- گیره نگهدارنده برد
- 6- فیوز 4A برای باتری
- 7- فیوز 2A برای AUX (تغذیه سنسورها)
- 8- سوکت سیم کارت (محل قرار گرفتن سیم کارت)
- 9- چراغ تغذیه دستگاه
- 10- سوکت بلندگو داخلی
- 11- سوکت کابل درب دستگاه
- 12- میکروفن
- 13- جامپر مربوط به زون ها
- 14- سوکت آنتن ریموت
- 15- آنتن فلزی (برد ریموت)
- 16 - جامپر CHECK LINE
- 17- جامپر CHECK POWER

در هنگام فعال بودن دزدگیر نمی توان ورود به منو داشت .

راهنمای سریع برنامه ریزی دستگاه از طریق پیام کوتاه (SMS)

ریست سیستم از راه دور	*1234*RS*
شماره حافظه از 0 تا 9 برای مثال می خواهم شماره 909123456789 را در حافظه 3 ارسال SMS ذخیره کنم:	شماره تلفن شماره حافظه *1234*SA* شماره حافظه از 0 تا 9
شماره حافظه از 0 تا 9	شماره تلفن شماره حافظه *1234*GA* شماره حافظه از 0 تا 9
شماره حافظه از 0 تا 9	شماره تلفن شماره حافظه *1234*LA* شماره حافظه از 0 تا 9
مشاهده شماره های حافظه SMS, GSM, LINE	*1234*CA*
متن مورد نظر *1234*MA*	ذخیره پیام متن اصلی تحریک (سرقت)
شماره زون از 1 تا 5 است . متن مورد نظر شماره زون *1234*Z*	ذخیره متن پیام مربوط به نام گذاری زون ها
ایرانسل: همراه اول:	*1234*CH07*141*1# *1234*CH08*140*11#
ایرانسل: همراه اول:	#رمز شارژ *1234*CH22*141* #رمز شارژ *1234*CH22*140*#
مشاهده میزان اتن دهی سیم کارت	*1234*AN*
مشاهده وضعیت دستگاه	*1234*CR*
روشن کردن رله اول (وصل رله) خاموش کردن رله اول (قطع رله) روشن کردن لحظه ای رله اول (2 ثانیه) به همین صورت جهت کنترل خروجی 2 بجای R1 از R2 استفاده کنید .	*1234*R1ON* *1234*R1OFF* *1234*R1NF*
گزارش محرمانه	*1234*SRON* فصل ساری:
مثال: رمز جدید *PS*رمز قدیم*#	*1234*PS0000*
فعال کردن دزدگیر	*1234*AR*
غیر فعال کردن دزدگیر	*1234*DI*
نیمة فعال کردن دزدگیر	*1234*HA*
انگلیسی: ایرانسل: همراه اول:	*1234*LSFN* #*1234*CS07*141*1# #*1234*CS08*140*11#
تغییر زبان متن ها (بخش گزارش دهی دستگاه)	*1234*LSFA* فارسی:
گزارش دوره ای شارژ	*1234*CS00*
غیر فعال کردن گزارش دوره ای شارژ	*1234*ZB1*
غیر فعال کردن زون Bypasszone	*1234*ZB00101*

راهنمای سریع برنامه ریزی دستگاه از طریق پنل

تنظیمات شماره تلفن PHONE NUMBER	ذخیره برای پیام کوتاه ذخیره برای تماس از سیم کارت ذخیره برای خط تلفن	شماره حافظه 1 + ENTER شماره تلفن + ENTER شماره حافظه 2 + ENTER شماره تلفن + ENTER شماره حافظه 3 + ENTER شماره تلفن + ENTER
	تست شماره گیری	MENU + شماره حافظه + ENTER SMS + LINE + ENTER GSM + LINE + ENTER
	مشاهده شماره ها	ENTER + شماره حافظه + ENTER SMS + LINE + ENTER GSM + LINE + ENTER
حذف شماره ها	ENTER + شماره حافظه + ENTER SMS + LINE + ENTER GSM + LINE + ENTER	
ضبط و بخش صدای آلام	REC & PLAY	ضبط 1 + ENTER بخش 2 + ENTER
تنظیم نوع تک آژیر	OUT ALARM SET	LOW 1 + ENTER MID 2 + ENTER HIGH 3 + ENTER
تغییر رمز	PASSWORD SET	ENTER + 2 بار وارد کردن رمز جدید + رمز قدیمی + ENTER
تنظیم مدت زمان آژیر	TIME ALARM	یاد 1 + ENTER کم 2 + ENTER
تنظیم مدت زمان تاخیر	TIME DELEY	یاد 1 + ENTER کم 2 + ENTER
تنظیم نوع شماره گیری خط تلفن	ZONE & PULSE	TONE 1 + ENTER PULSE 2 + ENTER
مراقب کردن مشاهده پاک کردن	REMOTE	فشاردن دکمه ریموت 1 + ENTER 2 + ENTER H + ENTER
افزودن سنسور بی سیم	WIRELESS PIR	فشاردن دکمه سنسور 1 + ENTER 2 + ENTER فشاردن دکمه پنجم 3 + ENTER H + ENTER
تنظیم سطح امنیت	SECURITY	HIGH 1 + ENTER MID 2 + ENTER
مشاهده موجودی و شارژ کردن سیم کارت	CHARGE	موجودی: ایرانسل: 18*141* شماره اول: 11#40* شارژ کردن: ایرانسل: 11*141* شماره اول: 11#40* همراه اول: 11*140* شماره اول: 11#40*
مشاهده میزان آنتن دهی	ANT	ENTER +
بازگشت به تنظیمات کارخانه	RESET	ENTER + ENTER
فعال سازی زون 24 ساعته	ZONE4) 24	ON 1 + ENTER OFF 2 + ENTER

راهنمای سریع ریموت

افزودن ریموت +	افزودن (ست کردن) ریموت	در صورتی که هنگام ست کردن به جای دکمه B یا B دکمه دیگری را فشار دهید ریموت عملکرد مناسبی ندارد و باید ریموت پاک و مجددا ست شود .
فعال (مسلح)	چراغ ARM روشن و تمامی زون ها فعال می گردد .	
غیرفعال (غیر مسلح)	چراغ ARM خاموش و تمامی زون ها غیر فعال می گردد.	
نیمة فعال (پارت زون)	چراغ ARM روشن و زون های 1، ۲، ۳، ۴، ۵ فعال می گردد .	
فرمان لحظه ای OUTY	این خروجی به مدت ۲ ثانیه ولتاژ منفی میدهد که برای درب باز کن یا کنترل وسایل دیگر قابل استفاده است .	
حالت دینگ دانگ (زون 1)	در صورت تحریک این زون در حالت غیر فعال تک صدا در بلندگوی داخلی پخش می شود. در بعضی مدل ریموت ها (مانند استیل میت)حالت دینگ دانگ از طریق فشردن همزمان دو دکمه O و V فعال و غیر فعال می شود .	
منو افزودن ریموت +	LED - ARM	در صورت فعال شدن دزدگیر ، OUTY ولتاژ منفی می دهد و با غیر فعال شدن آن، این ولتاژ قطع می شود .

راهنمای سریع زون

به صورت پیش فرض تمامی زون ها معمولی هستند . یعنی حالت های دینگ دانگ، تاخیری و ۲۴ ساعته روی زون ها تعریف نشده است .

قابلیت زون	دینگ دانگ	تاخیری	نیمة فعال	24 ساعته	بی سیم
شماره زون	زون 1	زون 2	زون 1، 2، 5	زون 4	زون 5
شماره زون	زون 1	زون 2	زون 3	زون 4	زون 5
روش تنظیم جامپر	جامپر D1 خالی	جامپرهای D1 و D1 خالی	جامپر D1 سمت L و جامپر D1 سمت H	جامپر D1 سمت L و جامپر D1 سمت H	جامپر D1 سمت H و جامپر D1 سمت H

راهنمای سریع صفحه کلید

ورود به منو	MENU
تغییر منو به سمت بالا	↑
تغییر منو به سمت پایین	↓
تایید و ذخیره سازی	ENTER
بازگشت به منو قبل	*5
تصحیح کردن	#←

۱- رمز دستگاه **1234** است.

۲- بهتر است از سیم کارت همراه اول استفاده نمایید .

۳- قبل از جاگذاری سیم کارت در دستگاه پین کد آن را حذف کرده و تنظیمات زبان سیم کارت را انجام دهید. بدین نحوه که با قرار دادن سیم کارت در گوشی موبایل و برقراری تماس با شماره دلخواه در این هنگام اپراتور به صورت سخنگو درخواست انتخاب نوع زبان را دارد که لازم است یکی از زبان ها را انتخاب کنید . در غیر اینصورت که اگر زبان را انتخاب نکنید دستگاه هنگام آلام قادر به برقراری تماس نیست .

۴- در هنگام نصب توجه شود که نباید در فاصله ۲ متری دستگاه دزدگیر، چشمی(باسیم و بی سیم) نصب شود که در غیر اینصورت به احتمال زیاد آژیر خطا (False ALARM) ممکن است ایجاد شود.

۵- اگر برروی درب دستگاه چراغ ALARM و چراغ یکی از زون ها روشن باشد بدین معنی است که دزدگیر در دوره قبلی که فعال بوده این زون آژیر زده است که به این عمل، حالت حافظه می گویند اگر این چراغ ها روشن باشد حالت دینگ دانگ و ۲۴ ساعته کار نمی کند . برای پاک کردن حالت حافظه کافیست یکبار دزدگیر را فعال و غیر فعال کنید

۶- آنتن دهی سیم کارت را براساس چراغ سیگنال سبز رنگ روی برد اصلی قابل تشخیص است بدین صورت که اگر این چراغ ۳ ثانیه یک بار چشمک بزند یعنی دستگاه آنتن دارد و اگر پشت سر هم چشمک بزند ، سیم کارت خاموش است و آنتن ندارد.

